



**Presswerkzeug
„HHS-6“**

Art. 215765



Video 215765



haupa[®]

...Lösungen, die überzeugen

1. Technische Daten Art. 215765

Anwendungsbereich:	Herstellung einer elektrischen Verbindung durch Verpressen
Lieferumfang:	1 Presswerkzeug im Kunststoffkoffer, ohne Einsätze.
Presskraft:	60 kN
Beschreibung:	Presskopf 180° drehbar, manueller Rücklauf nach vollendeter Pressung, leichte und kompakte Bauweise, im schwarzen Kunststoffkoffer, ohne Einsätze. Das Material wurde aus legiertem Stahl geschmiedet, präzise gefertigt und wärmebehandelt.
Sicherheit:	Das Werkzeug ist mit einem werksseitig eingestellten Sicherheitsventil ausgestattet.
Aufbau:	Der Arbeitskopf ist um 180° drehbar zur erleichterten Anpassung an die auszuführende Operation. Das Modell Art. 215765 schützt den Bediener nicht bei Arbeiten an spannungsführenden Leitungen.
Garantie:	2 Jahre Garantie bei bestimmungsgemäßen Gebrauch

2. Arbeitsbereich

- Presskraft kN: 60 kN
- Arbeitsdruck in bar: 700
- Kopf aufklappbar
- Pressbreite: schmal
- Pressbereich Kabelschuhe: Cu 10-185 / DIN Cu 10-185
- Pressbereich Verbinder: Cu Cu 10-185 / DIN Cu 10-185
- Gewicht in kg: 4,5

3. Bedienungsanleitung

ACHTUNG! WERKZEUGE DÜRFEN NIEMALS VERWENDET WERDEN OHNE ZUVOR DIE PRESSEINSÄTZE EINGESETZT ZU HABEN.

Vergewissern Sie sich, dass die Presseinsätze genau auf den zu pressenden Bereich passen und perfekt in ihren Halterungen sitzen.

SONST KANN ES ZU SCHWEREN BESCHÄDIGUNGEN ODER BRÜCHEN FÜHREN, UND DIE GARANTIE ERLISCHT.

Einleitung:

Vor Inbetriebnahme des Werkzeuges unbedingt vorab die Bedienungsanleitung lesen.

Alle stromführenden Teile im Arbeitsumfeld sind freizuschalten.

Ansonsten sind Schutzvorkehrungen für das Arbeiten in der Nähe von unter Spannung stehenden Teilen zu treffen. (DIN EN 50110).

Verwenden Sie das Werkzeug nicht, wenn Sie zu müde, unter Medikamenten, Drogen oder Alkoholeinfluss stehen.

Unter Berücksichtigung der gültigen Unfallverhütungs- und Sicherheitsbestimmungen benutzen Sie bitte das Werkzeug ausschließlich für den dafür vorgesehenen Gebrauch.

Die Bedienungsanleitung muss immer mit dem Werkzeug mitgeführt werden.
Die Anleitung muss vom Bediener gelesen und verstanden sein.
Dies muss vom Betreiber sichergestellt sein.

Leistungsmerkmale:

- 6 Tonnen Presskraft für maximale Leistung
- 180° drehbarer Presskopf. Montage somit auch an schwer zugänglichen Stellen.
- Der manuelle Rücklauf ermöglicht dem Bediener bei einer Fehlpressung den Kolben in Ausgangslage zurückzufahren.



3.1. Vorbereitung:

- Passende Presseinsätze für die zu verpressende Verbindung auswählen.
- Presseinsätze in den Werkzeugkopf einlegen. Alle in diesen Modellen verwendbaren Presseinsätze bestehen aus zwei, in den Außenabmessungen identischen Teilen, so dass sie beliebig in den Kolben oder den Kopf eingesetzt werden können.
- Das Verfahren zum Einsetzen der Presseinsätze ist identisch für die Montage in Kolben und Kopf.

3.2. Start

- Werkzeug in Arbeitsstellung bringen.
- Passende Presseinsätze für die zu verpressende Verbindung auswählen.
- Presseinsätze in den Werkzeugkopf einlegen.
- Leiter in den Verbinder einführen.
- Verbinder zwischen die beiden Presseinsätze legen.

3.3. Annäherung der Presseinsätze (Schnellvorschub)

- Werkzeug festhalten und mobilen Hebelarm betätigen, so dass der Kolben schnell vorfährt, bis die Presseinsätze den zu verpressenden Verbinder berühren.



Aufnahme
Presseinsätze

haupa[®]

...Lösungen, die überzeugen

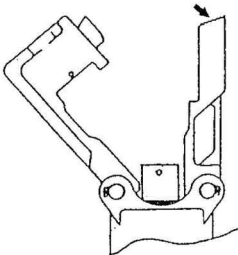
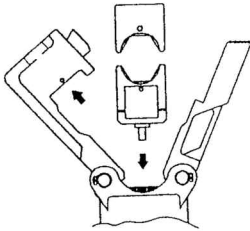
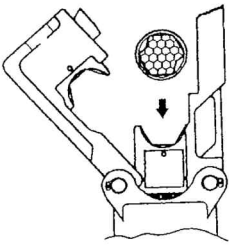
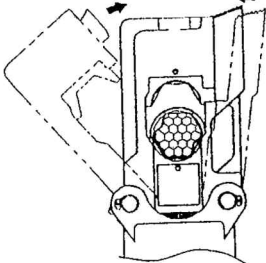
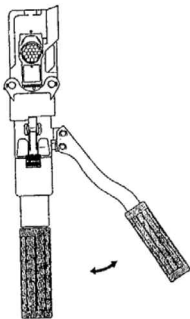
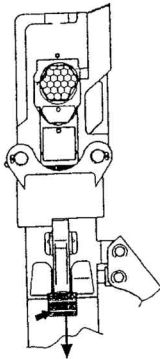
3.4. Verpressen (Arbeitsvorschub)

- Sobald die Presseinsätze mit dem Verpressen des Verbinders beginnen, erfolgt automatisch die Umschaltung vom Schnellvorschub in den Arbeitsvorschub.
- Pressen, bis der Druckbegrenzer zu hören ist, bzw. bis die Presseinsätze aneinander stoßen und eine deutlich spürbare Entlastung der Pumpe erfolgt.

3.5. Entriegeln Presseinsätze (Rückzug des Kolbens)

- Entlastungsventilhebel am Werkzeug betätigen, so dass der Kolben automatisch in die Grundstellung oder in die gewünschte Stellung zurückfährt.
- Dies kann jederzeit während der Crimpung durchgeführt werden, falls man einen Fehler bei der Auswahl des Verbinders oder der Einsätze gemacht hat.

Bedienungsstufen:

<p>1. Öffnen Sie den Werkzeughalter</p> 	<p>2. Setzen Sie die richtigen Einsätze in den Werkzeughalter</p> 	<p>3. Legen Sie das Kabel zwischen die Einsätze</p> 
<p>4. Verriegeln Sie den Werkzeughalter vor der Verpressung</p> 	<p>5. Man hört ein leises Einrasten, wenn der Druck bis zu 10000psi steigt und der Betätigungsgriff zusammengedrückt wird. Die Verpressung ist beendet</p> 	<p>6. Jetzt die Taste loslassen - manueller Rücklauf erfolgt</p> 

Warnung: Nicht ohne Einsätze benutzen!!!

4. Pflege und Wartung

Reinigung

- Eine sorgfältige Reinigung des Werkzeugs, insbesondere der beweglichen Teile, trägt zu einer längeren Nutzungsdauer bei. Denken Sie daran, dass Staub, Sand, Umwelteinflüsse – vor allem bei hohem Salzindex – und Schmutz im Allgemeinen extrem schädlich für hydraulische Werkzeuge sind.
- Eine besondere Sorgfalt ist bei der Reinigung des Pumpenantriebskolbens und des Presskolbens angebracht. Die geringsten Verunreinigungen könnten nämlich die Zylinderwände zerkratzen und die lecksicheren Dichtungen beschädigen. Für eine ordnungsgemäße Reinigung der Kolben empfehlen wir, den Kolben auszufahren und dann mit einer hochwertigen, nichtkorrosiven Lösung zu reinigen.

Lagerung

Um Beschädigungen der Werkzeuge durch Stöße, Staub usw. zu vermeiden, bewahren Sie die Werkzeuge am besten in der Originalverpackung auf.

Garantie:

2 Jahre Garantie bei bestimmungsgemäßen Gebrauch unter Einhaltung der jährlichen Wartungsintervalle; durch einen autorisierten HAUPA Servicecenter. Wir halten uns das Recht vor das Produkt nachzuarbeiten.

Störungen:

Ölverlust:

An HAUPA Servicecenter senden. Nicht öffnen!

Entsorgung:

...gemäß des Geltungsbereiches der europäischen WEEE (2002/96/EG) und RoHS Richtlinien (2002/95/EG).

MACHEN SIE BEI JEDER ERSATZTEILBESTELLUNG FOLGENDE ANGABEN:

- 1) Artikelnummer.
- 2) Artikelbeschreibung.
- 3) Verweis auf Bedienungsanleitung und/oder Datumsangabe.
- 4) Werkzeugart
- 5) Seriennummer von Werkzeug.

Die Garantie verfällt, wenn andere Teile als die Original-Ersatzteile von HAUPA benutzt werden.

haupa[®]

...Lösungen, die überzeugen