











**Handzange mit Teleskop-Griffen
„MO-6“**

Art. 216804

 6-300 Standard	 6-300 DIN CU	 16-240 DIN AL	 6-300 Standard	 6-300 DIN CU	 16-240 DIN AL
 60 kN		 180°			



haupa[®]

...Lösungen, die überzeugen

1. Technische Daten

Anwendungsbereich:	Herstellung einer elektrischen Verbindung durch Verpressen
Lieferumfang:	Presszange im Koffer, ohne Einsätze.
Aufbau:	Der Arbeitskopf ist um 180° drehbar zur erleichterten
Anpassung:	an die auszuführende Operation. Das Presswerkzeug schützt den Bediener nicht bei Arbeiten an spannungsführenden Leitungen.
Garantie:	2 Jahre Garantie bei bestimmungsgemäßen Gebrauch

2. Arbeitsbereich

- Pressbereich Kabelschuhe: standard Cu 6-300

- DIN Cu 6-300 • DIN Al 16-240

- Pressbereich Verbinder: standard Cu 6-300

- DIN Cu 6-300 • DIN Al 16-240

- Gewicht in kg: 3,5

- Gewicht Set in kg: 5,0

3. Bedienungsanleitung

ACHTUNG! WERKZEUGE DÜRFEN NIEMALS VERWENDET WERDEN OHNE ZUVOR DIE PRESSEINSÄTZE EINGESETZT ZU HABEN.

Vergewissern Sie sich, dass die Presseinsätze genau auf den zu pressenden Bereich passen und perfekt in ihren Halterungen sitzen.

SONST KANN ES ZU SCHWEREN BESCHÄDIGUNGEN ODER BRÜCHEN FÜHREN, UND DIE GARANTIE ERLISCHT.

Einleitung:

Vor Inbetriebnahme des Werkzeuges unbedingt vorab die Bedienungsanleitung lesen.

Alle stromführenden Teile im Arbeitsumfeld sind freizuschalten.

Ansonsten sind Schutzvorkehrungen für das Arbeiten in der Nähe von unter Spannung stehenden Teilen zu treffen. (DIN EN 50110).

Verwenden Sie das Werkzeug nicht, wenn Sie zu müde, unter Medikamenten, Drogen oder Alkoholeinfluss stehen.

Unter Berücksichtigung der gültigen Unfallverhütungs- und Sicherheitsbestimmungen benutzen Sie bitte das Werkzeug ausschließlich für den dafür vorgesehenen Gebrauch.

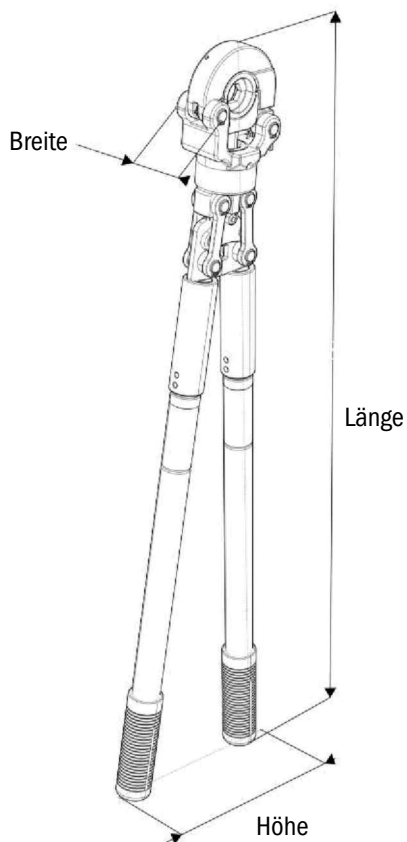
Die Bedienungsanleitung muss immer mit dem Werkzeug mitgeführt werden.

Die Anleitung muss vom Bediener gelesen und verstanden sein.

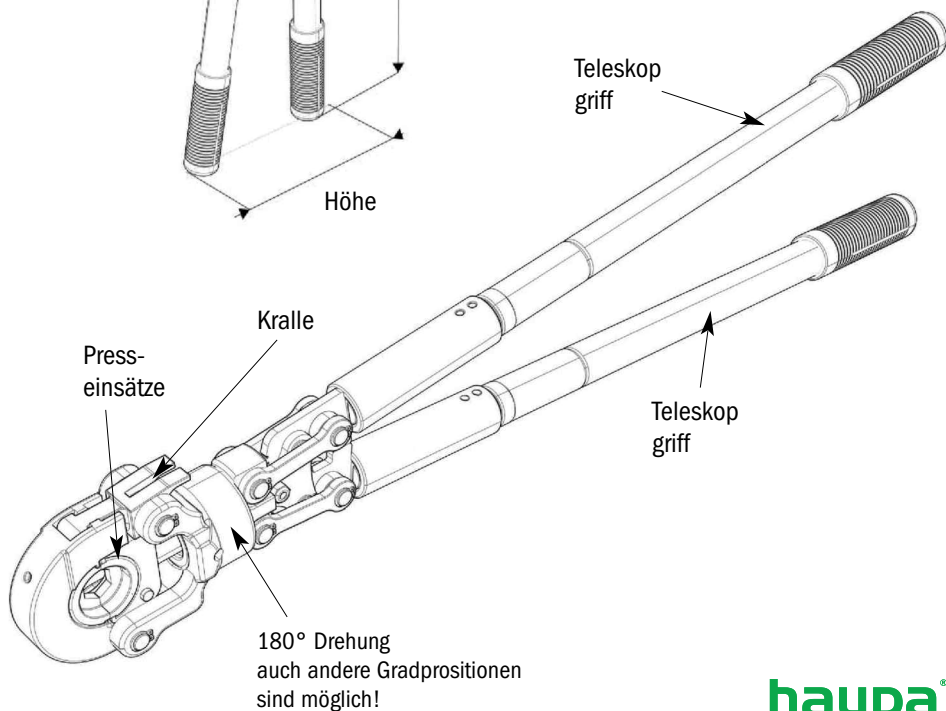
Dies muss vom Betreiber sichergestellt sein.

Leistungsmerkmale:

- 6 Tonnen Presskraft für maximale Leistung
- 180° drehbarer Presskopf. Montage somit auch an schwer zugänglichen Stellen.



4. Bedienungshinweise Art. Nr. 216804



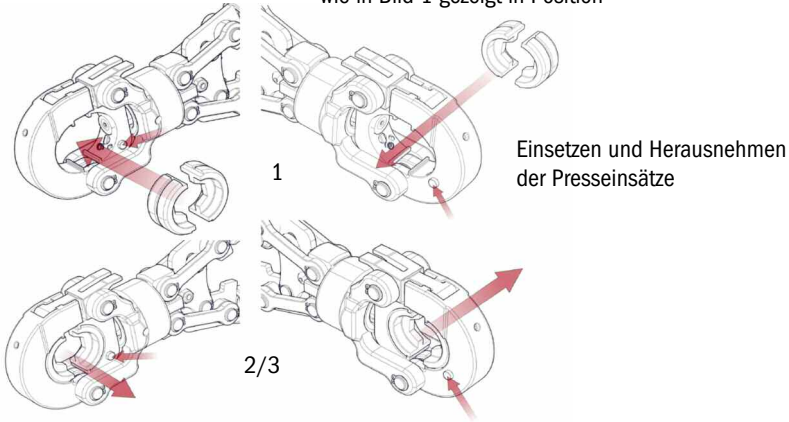
haupa[®]

...Lösungen, die überzeugen

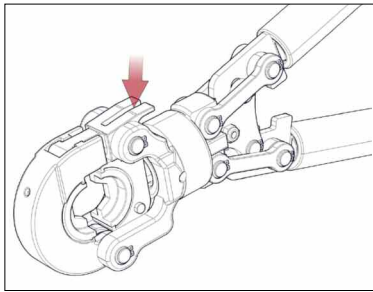
Presseinsatz-Serie



Bringen Sie die passenden Presseinsätze wie in Bild 1 gezeigt in Position



Nach dem Einsetzen der passenden Presseinsätze können Sie die Kralle herunterschieben, den Presseinsatzhalter öffnen und den das Crimpmaterial einsetzen. Danach den oberen Presseinsatzhalter wieder zurückschieben. Jetzt können Sie, wie in Bild 2 und 3 gezeigt, crimpen.



5

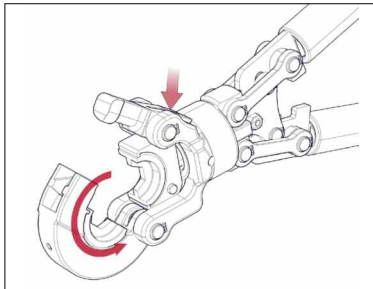
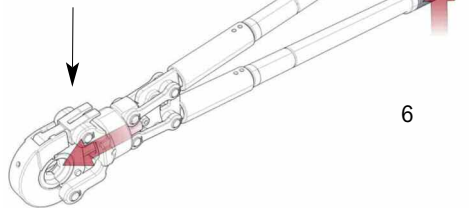


Bild 5: Benutzung der Kralle

Nach vorn schieben



6

Zurück schieben

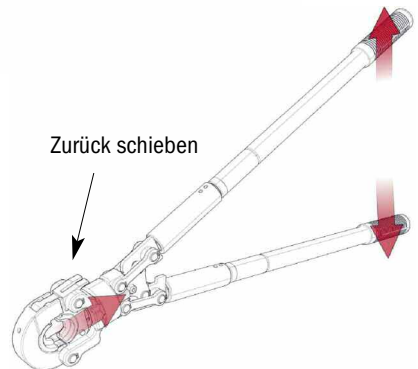


Bild 6: Funktion der Presseinsätze

Beim Crimpen bewegen sich die Presseinsätze nach vorn in die höchste Position, und die Distanzpunkte der zwei Griffe berühren sich, wie in Bild 7 zu sehen ist

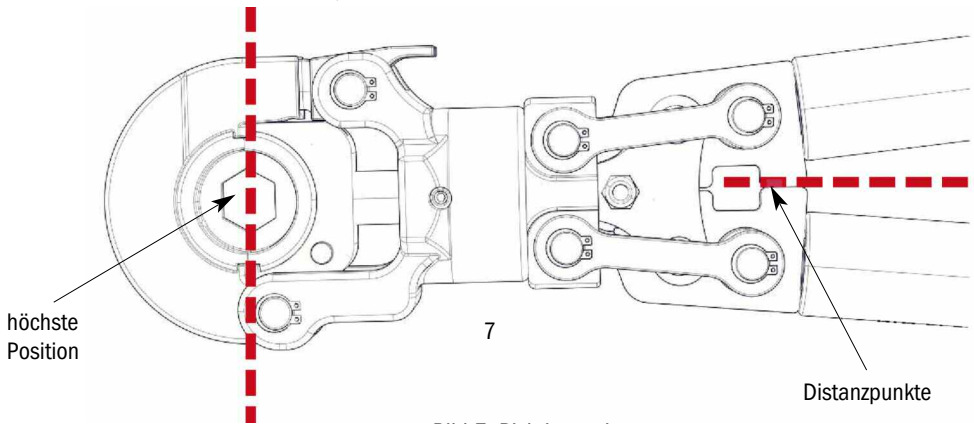


Bild 7: Richtig gecrimpt

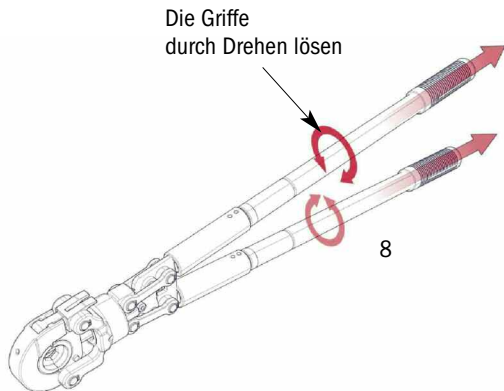


Bild 8: Die Griffe drehen

Die Griffe ausziehen und durch Drehen festschrauben

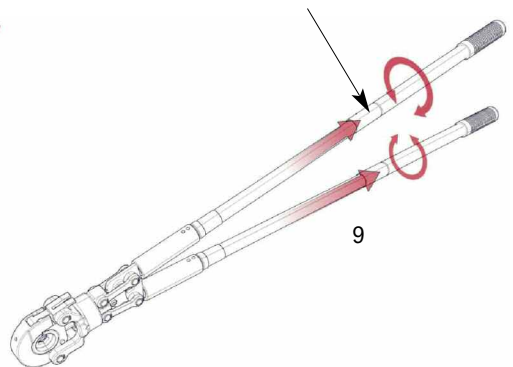


Bild 9: Die Griffe ausziehen

5. Pflege und Wartung

5.1. Reinigung

Eine sorgfältige Reinigung des Werkzeugs, insbesondere der beweglichen Teile, trägt zu einer längeren Nutzungsdauer bei. Denken Sie daran, dass Staub, Sand, Umwelteinflüsse – vor allem bei hohem Salzindex – und Schmutz im Allgemeinen extrem schädlich für Werkzeuge sind.

Eine besondere Sorgfalt ist bei der Reinigung des Presskolbens angebracht.

Für eine ordnungsgemäße Reinigung der Kolben empfehlen wir, den Kolben auszufahren und dann mit einer hochwertigen, nichtkorrosiven Lösung zu reinigen.

5.2. Lagerung

Um Beschädigungen der Werkzeuge durch Stöße, Staub usw. zu vermeiden, bewahren Sie die Werkzeuge am besten in ihrer Tragetasche in einem Lagerbereich auf.

5.3. WARNHINWEISE!

Achtung:

Nicht versuchen, den Kopf mit Gewalt zu drehen.

Garantie:

2 Jahre Garantie bei bestimmungsgemäßen Gebrauch. Wir halten uns das Recht vor das Produkt nachzuarbeiten.

Die Garantie verfällt, wenn andere Teile als die Original-Ersatzteile von HAUPA benutzt werden.